



BW-B

BW-D

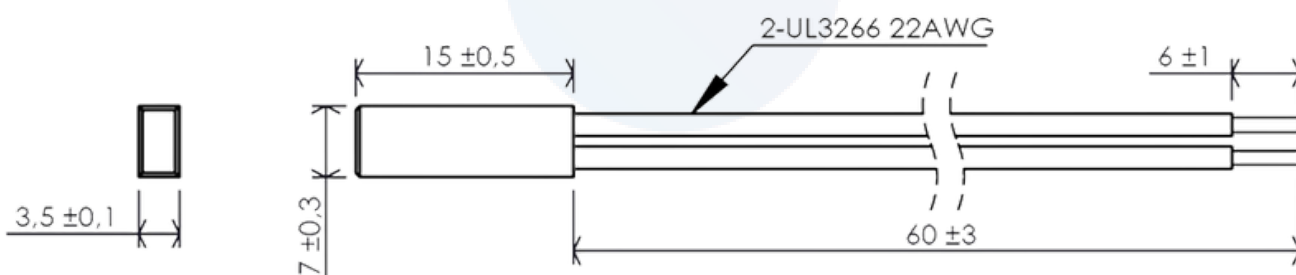
Os Mini Protetores Térmicos da Linha BW são um tipo de comutador de pólo único e simples ação. Normalmente, a faixa da temperatura de acionamento é de 35°C a 160°C para o modelo BW-B e de 40°C a 145°C para o modelo BW-D. **Estes mini protetores possuem as seguintes características:** tamanho reduzido, excelente sensibilidade à temperatura, resposta rápida, segurança e confiabilidade, excelentes características AC e DC e ciclo de vida longo. Eles são largamente usados em bancos de baterias de hidreto metálico de níquel, níquel cromo, íon de lítio e polímero de lítio. **Também são amplamente usados em ferramentas elétricas, aspiradores de pó, aplicações para aquecimento** (como cobertor elétrico, forno elétrico, prancha alisadora de cabelo, marmiteiros elétricos, etc.), bombas, transformadores, etc...

→ Principais aplicações:

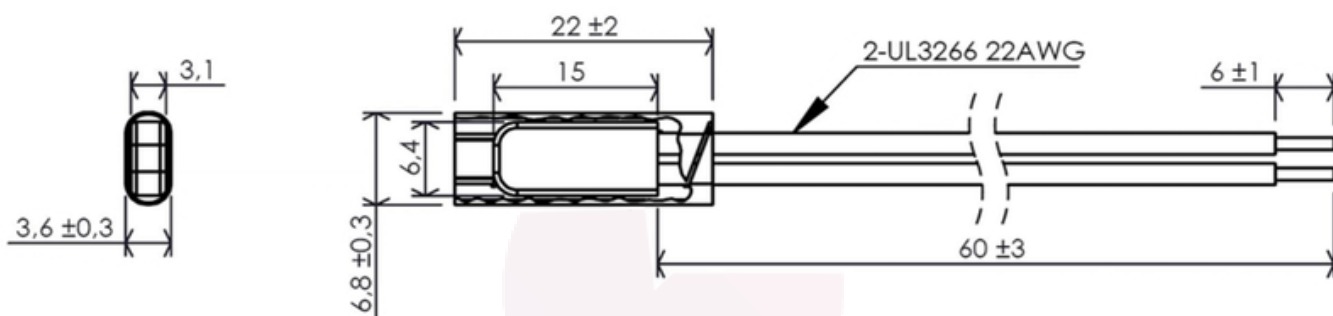
- Bancos de baterias
- Ferramentas elétricas
- Aspiradores de pó
- Aplicações para
- Aquecimento Bombas
- Transformadores

→ ESTRUTURA E DIMENSÕES (mm):

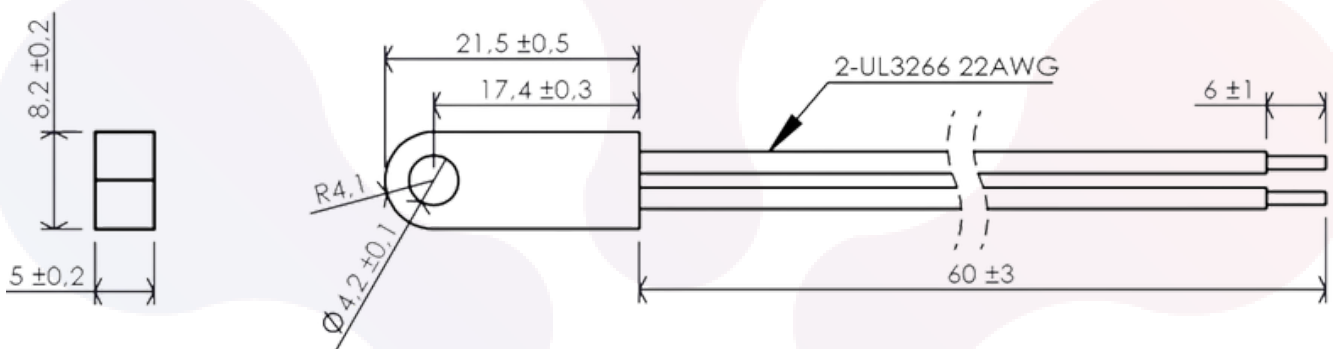
BW-B_P



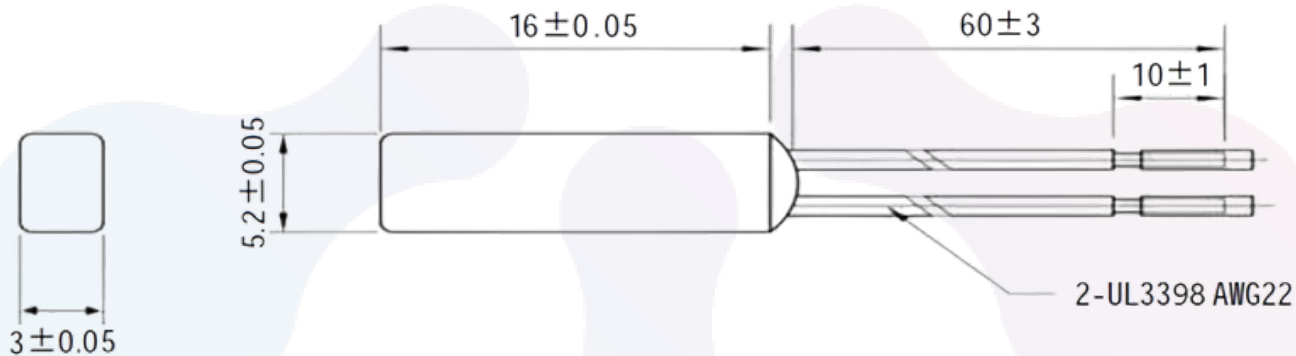
BW-B_M



BW-B_C



BW-D



→ SISTEMA DE CODIFICAÇÃO:

BW - B

BW - BCP XXX → C: Normalmente fechado P: Corpo de plástico XXX: Temperatura de acionamento

BW - BOP XXX → O: Normalmente aberto P: Corpo de plástico XXX: Temperatura de acionamento

BW - BCM XXX → C: Normalmente fechado M: Corpo de metal XXX: Temperatura de acionamento

BW - BOM XXX → O: Normalmente aberto M: Corpo de metal XXX: Temperatura de acionamento

BW - BCC XXX → C: Normalmente fechado C: Corpo de cerâmica XXX: Temperatura de acionamento

BW - BOC XXX → O: Normalmente aberto C: Corpo de cerâmica XXX: Temperatura de acionamento

BW - D

BW - DCP XXX → **C:** Normalmente fechado **P:** Corpo de plástico **XXX:** Temperatura de acionamento

BW - DOP XXX → **O:** Normalmente aberto **P:** Corpo de plástico **XXX:** Temperatura de acionamento

BW - DCM XXX → **C:** Normalmente fechado **M:** Corpo de metal **XXX:** Temperatura de acionamento

BW - DOM XXX → **O:** Normalmente aberto **M:** Corpo de metal **XXX:** Temperatura de acionamento

→ **ESPECIFICAÇÃO TÉCNICA:**

BW-BCP	Corrente / Tensão	5A / 250VAC 8A / 115VAC
	Resistência da isolação	> 100MΩ a 500VDC
	Resistência do contato	< 50mΩ
	Vida útil	> 10.000 ciclos
BW-D	Corrente / Tensão	6A / 250VAC 6A / 24VDC
	Resistência da isolação	> 100MΩ a 500VDC
	Resistência do contato	< 50mΩ
	Vida útil	> 10.000 ciclos

→ **TEMPERATURAS DISPONÍVEIS:**

BW-B

Temp. de Acionamento	Temp. de Retorno	Temp. de Acionamento	Temp. de Retorno
35°C +5°C	25°C +5°C	100°C +5°C	70°C ±15°C
40°C +5°C	30°C ±5°C	105°C +5°C	75°C ±15°C
45°C +5°C	33°C +5°C	110°C +5°C	75°C ±15°C
50°C +5°C	35°C +5°C	115°C +5°C	85°C ±15°C
55°C +5°C	42°C ±6°C	120°C +5°C	85°C ±15°C
60°C +5°C	45°C ±8°C	125°C +5°C	85°C ±15°C
65°C +5°C	48°C ±10°C	130°C ±5°C	90°C ±15°C
70°C ±5°C	50°C 12°C	135°C +5°C	95°C ±15°C
75°C ±5°C	53°C ±14°C	140°C +5°C	100°C ±15°C
80°C +5°C	55°C ±15°C	145°C +5°C	100°C ±15°C
85°C ±5°C	60°C 15°C	150°C +5°C	105°C +15°C
90°C +5°C	65°C +15°C	155°C +5°C	110°C ±15°C
95°C +5°C	70°C ±15°C	160°C +5°C	115°C ±15°C

→ **BW-D**

Temp. de Acionamento	Temp. de Retorno
40°C ±5°C	27°C +5°C
45°C ±5°C	30°C ±5°C
50°C ±5°C	33°C ±5°C
55°C ±5°C	40°C ±6°C
60°C +5°C	43°C ±8°C
65°C ±5°C	46°C +10°C
70°C ±5°C	49°C ±11°C
75°C +5°C	50°C ±12°C
80°C ±5°C	55°C ±15°C
85°C ±5°C	60°C ±15°C
90°C ±5°C	65°C ±15°C

Temp. de Acionamento	Temp. de Retorno
95°C ±5°C	70°C ±15°C
100°C ±5°C	70°C ±15°C
105°C ±5°C	75°C ±15°C
110°C +5°C	75°C ±15°C
115°C +5°C	80°C ±15°C
120°C +5°C	85°C ±15°C
125°C +5°C	90°C ±15°C
130°C ±5°C	95°C ±15°C
135°C ±5°C	100°C ±15°C
140°C +5°C	105°C ±15°C
145°C ±5°C	105°C +15°C

→ **CERTIFICAÇÕES:**

