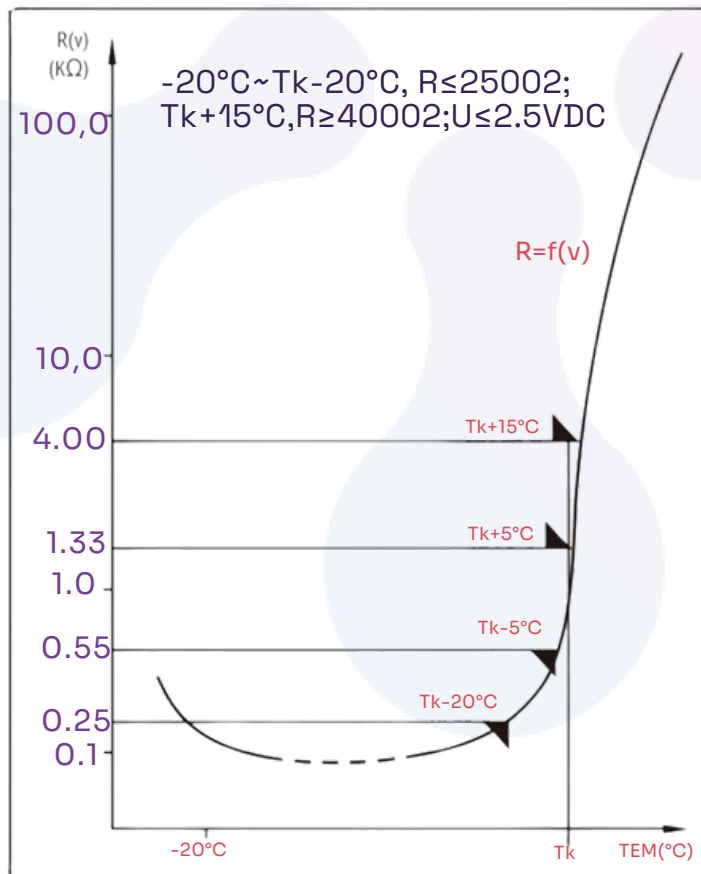


Os Termistores PTC conforme a norma DIN 44081 (termistores PTC triplo conforme a norma DIN 44082) são usados para proteger máquinas elétricas contra superaquecimento. Termistores possuem uma curva Resistência/Temperatura (R/T) definida pela norma DIN. A faixa de temperatura de acionamento em que eles operam inicia em 60°C e vai até 180°C. Os **termistores PTC** operam em conjunto com um relé de proteção (Linha GRB) emitindo sinal de alta resistência ôhmica para o desligamento do equipamento em caso de superaquecimento acima da temperatura especificada. **Seu tamanho reduzido proporciona uma ótima sensibilidade à temperatura, podendo ser fornecidos na versão mono ou tripla e também com encapsulamento dependendo da necessidade do equipamento.**

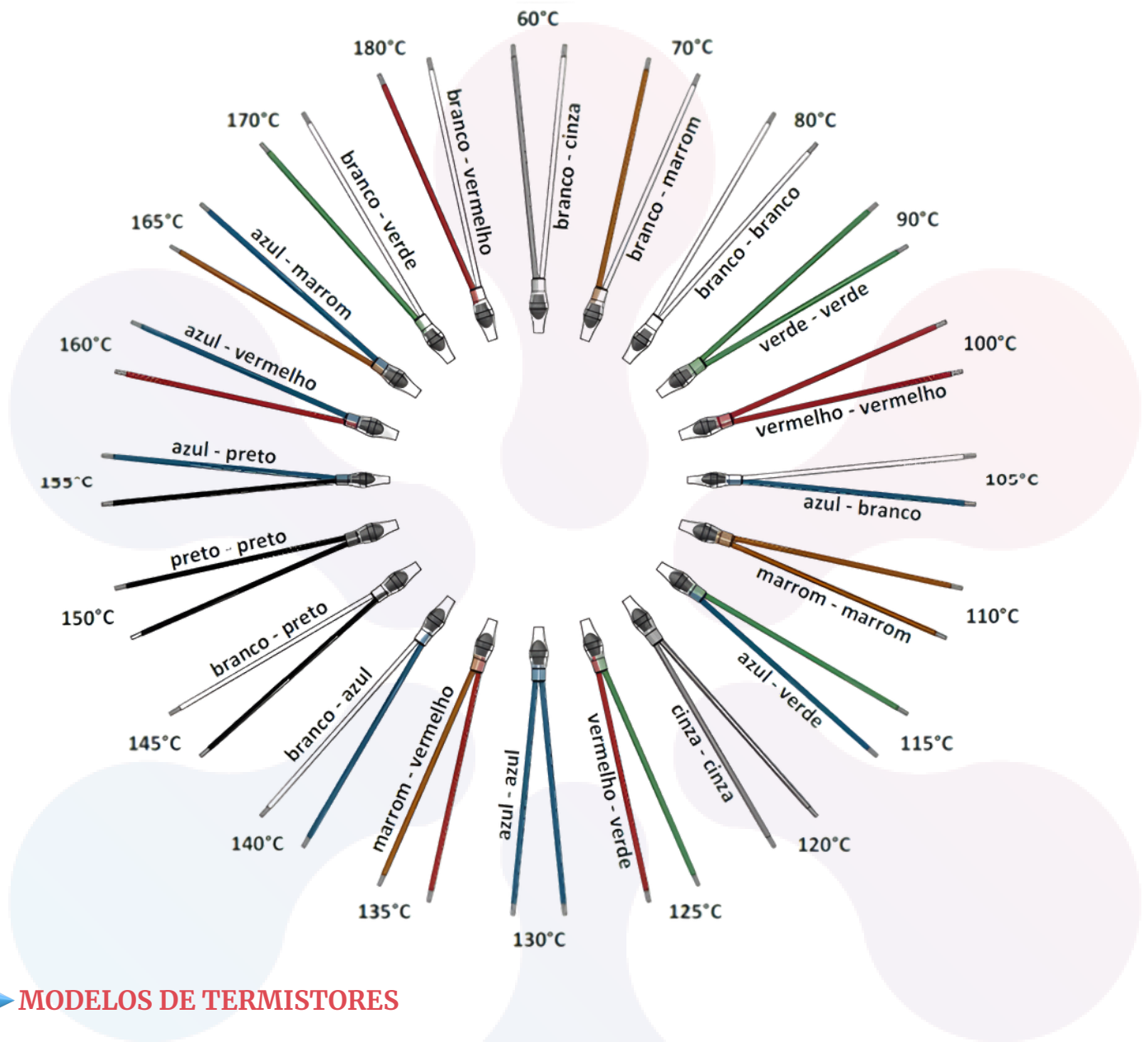
#### → PRINCIPAIS APLICAÇÕES:

- Motores elétricos AC/DC
- Compressores de refrigeração
- Circuitos eletrônicos
- Transformadores Equipamentos de áudio
- Instalações que necessitam de proteção térmica

#### → CURVA R/T (DIN 44081 / DIN 44082)

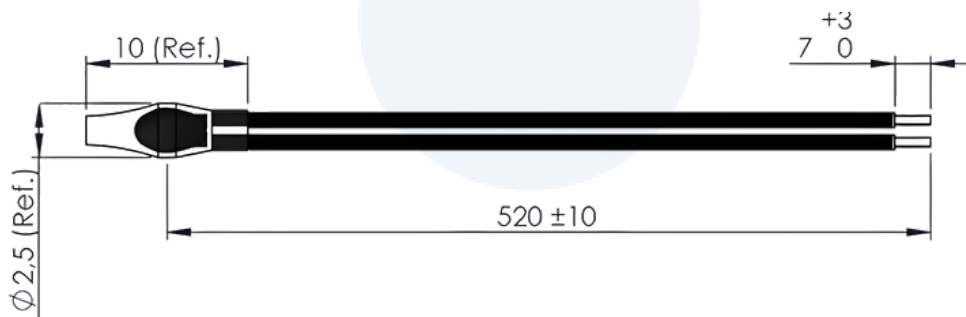


→ SISTEMA DE CORES (DIN 44081 / DIN 44082)

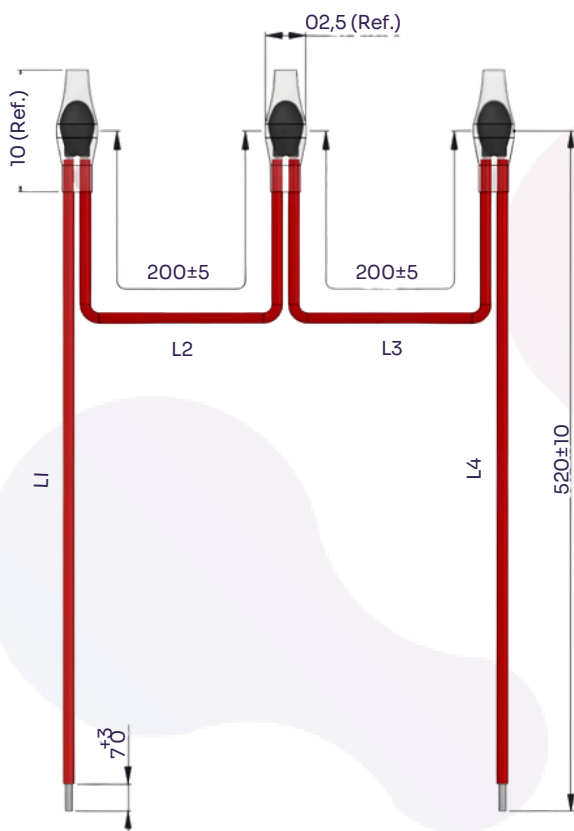


→ MODELOS DE TERMISTORES

→ A78 - Mono PTC



→ A78T - Triplo PTC



- Dimensões em mm (Ref.)
- Dimensão de referência
- L1, L2, L3 e L4
- Dimensões customizáveis conforme necessidade do cliente
- Podem ser fornecidos na versão tripla, quádrupla e quádrupla

→ ESPECIFICAÇÕES TÉCNICAS:

	Mono PTC	Triplo PTC	Unidade
Tensão de operação máxima	30	30	V
Temperatura de resposta nominal (Tk)	60 - 180		°C
Tolerância de Tk	±5	±5	K
Reprodutibilidade de Tk	±0,5	±0,5	K
Resistência (R25)	≤ 100	≤ 300	Ω
Resistência na temperatura de Tk -5K	≤ 550	≤ 1650	Ω
Resistência na temperatura de Tk +5K	≥ 1330	≥ 3990	Ω
Resistência na temperatura de Tk +15K	≥ 4	≥ 12	kΩ
Tempo de resposta térmica (Td)	≤ 5	≤ 5	s
Tensão de teste da isolamento (V)	2,5 AC	2,5 AC	kV
Temperatura de operação máxima	200	200	°C
Temperatura de armazenamento máxima	160	160	°C
Temperatura de armazenamento mínima	-25	-25	°C
Peso	2	3,5	g

→ RELÉS DE PROTEÇÃO (LINHA GRB)

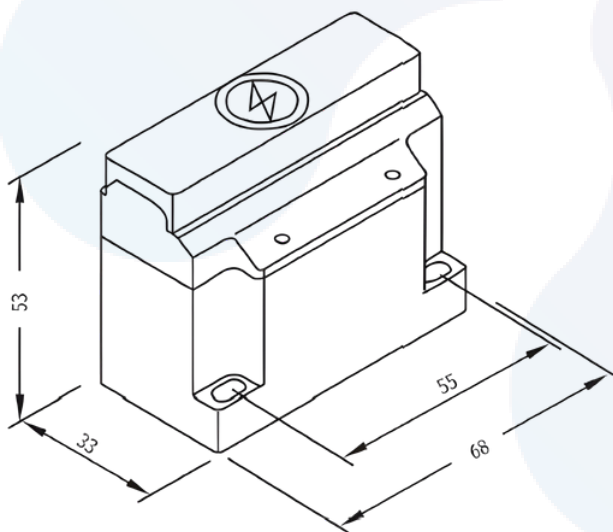


GRB-3

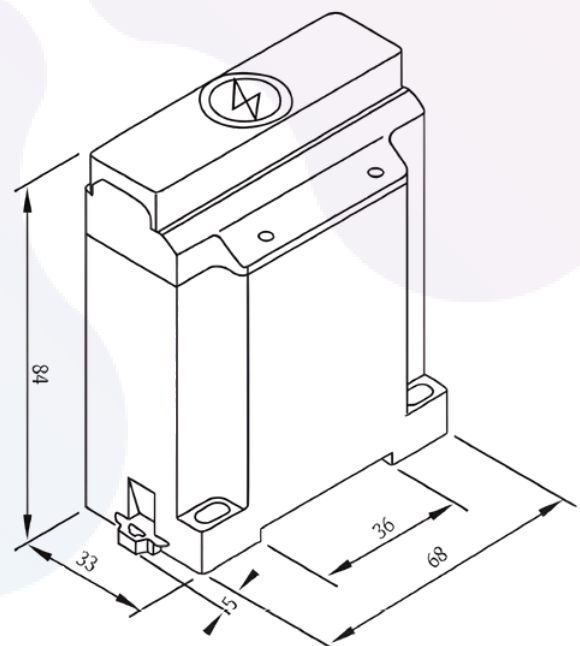
GRB-2

Os Relés de Proteção da Linha GRB foram desenvolvidos para operarem em conjunto com os Termistores PTC da Linha A78. Quando a temperatura do equipamento ou instalação monitorada alcança um nível acima do especificado, a resistência ôhmica do termistor aumenta. Então, um sinal é transmitido pelo termistor para o relé de proteção provocando a sua comutação. Desta forma, **a corrente elétrica é cortada para proteger o equipamento ou instalação de graves danos causados pelo superaquecimento.** Os relés apresentam como benefícios: tecnologia avançada; segurança e estabilidade operacional; alta confiabilidade; conservação de energia; precisão e agilidade na comutação.

→ MODELOS DE RELÉS DE PROTEÇÃO (LINHA GRB)



GRB-3



GRB-2

\* Dimensões em mm

→ **ESPECIFICAÇÃO TÉCNICA (LINHA GRB)**

Tensão de operação	24V (AC/DC)	110VAC	220VAC
Tolerância de tensão	±20%		
Frequência	50Hz ~ 60Hz		
Consumo de energia	< 0,8VA		
Temperatura ambiente	-30°C ~ 70°C		
Corrente de contato	7A		
Resistência de ação	Mono	Triplo	
	1kΩ x (1 ±10%)	3kΩ x (1 ±10%)	
Resistência de reset	Mono	Triplo	
	500Ω ~ 600Ω	1500Ω ~ 1800Ω	
Contato	Normalmente Aberto (NA)	Normalmente Fechado (NF)	
Número de termistores PTC que podem ser conectados	1 ~ 9		
Peso	0,2kg		

