

Design miniatura, alta confiabilidade e resposta rápida à temperatura.

Não é sensível à corrente, garantindo atuação precisa em situações de superaquecimento. É amplamente utilizado na proteção térmica de motores elétricos fracionários, transformadores e bobinas.

Também é ideal para circuitos eletrônicos e diversas aplicações industriais em geral.

→ **Características Elétricas Padrão:**

→ **Corrente/Voltagem (Carga Resistiva):**

10A/110VAC 10000 ciclos

6.3A/220VAC 10000 ciclos

Temperatura de Operação (Acionamento):

60 à 180°C

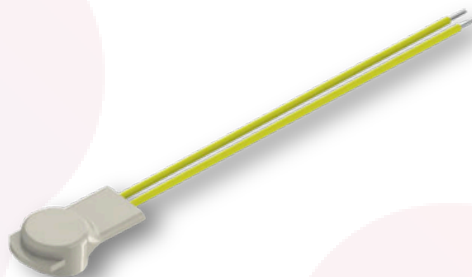
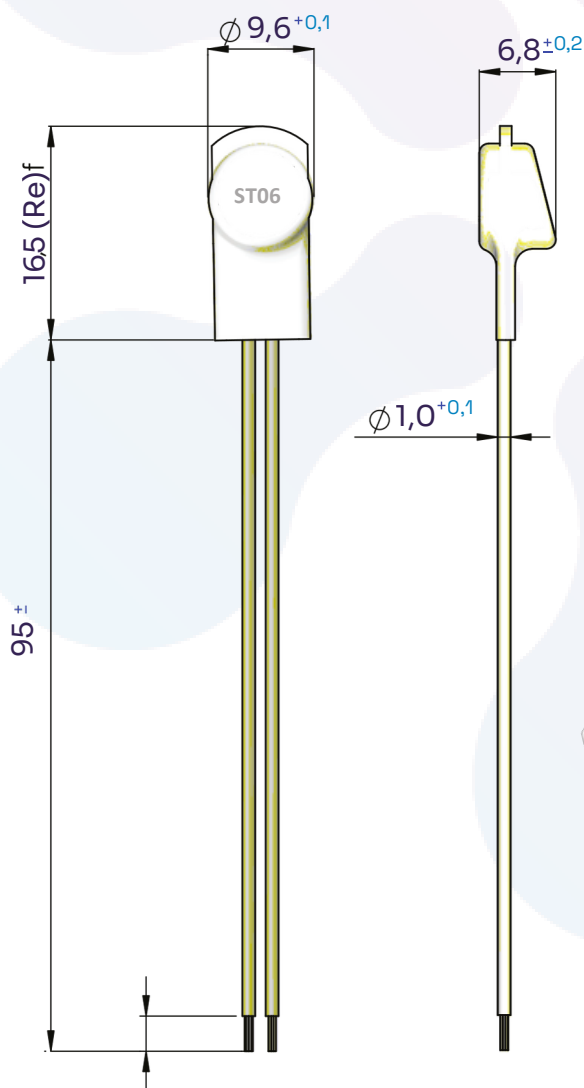
Histerese (Retorno): ±15°C padrão

Tipo de Contato: Fechado (NF)

Tolerância máx.: ± 5°C.

Resistência de isolamento: 100MΩ min. em DC
500V Certificação de qualidade: VDE, UL

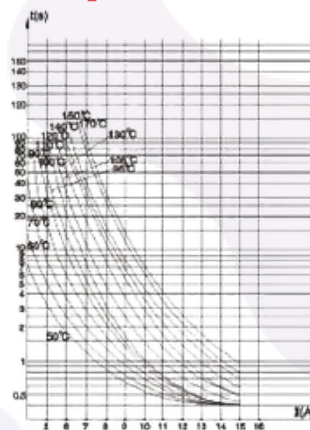
→ **Dimensões (mm):**



→ **Principais aplicações:**

- Motores Elétricos AC/DC , baixa, media e alta potência e micromotores.
- Equipamentos de som
- Transformadores, Fontes e Inversores
- Ventiladores
- Eletrodomésticos

**Corrente de passagem
x
Temperatura Ambiente**



Como especificar o protetor?



ST06

Modelo do Protetor Térmico

- 070

Temperatura de Acionamento
Verificar na tabela acima a temperatura desejada.

- F

Contato

F - Normalmente Fechado
A - Normalmente Aberto