

Desenvolvidos para aplicações e equipamentos que exigem proteção térmica em caso de superaquecimento, abrindo e fechando o contato elétrico com atuação rápida e precisa (Snap-Action). Após a queda da temperatura automaticamente religa o equipamento. Seu tamanho reduzido permite a instalação em pequenos espaços além de proporcionar mais sensibilidade para seu funcionamento.

➔ **Características Elétricas Padrão**

➔ **Corrente/Voltagem (Carga Resistiva):**

3,0A/250VAC 10000 ciclos

6,3A/250VAC 3000 ciclos

7,5 A/ 250VAC 300 ciclos

➔ **Temperatura de Operação (Acionamento):**

60 a 180°C

Histerese (Retorno): ±15°C padrão

Tipo de Contato: Fechado (NF)

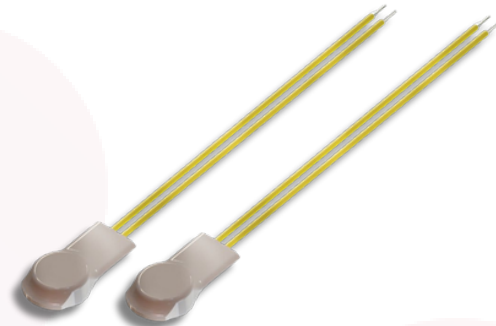
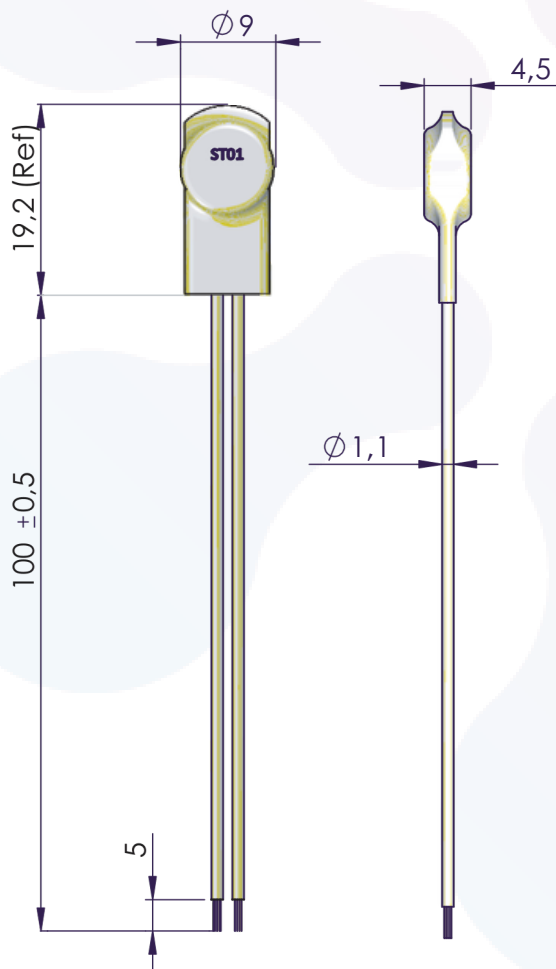
Tolerância máx.: ± 5°C.

Resistência de isolamento:

100MΩ min. em DC 500V

Certificação de qualidade: VDE, UL

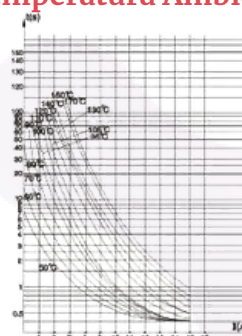
➔ **Dimensões (mm)**



➔ **Principais aplicações:**

- Motores Elétricos AC/DC , baixa,média e alta potência e micromotores.
- Equipamentos de som
- Transformadores, Fontes e Inversores
- Ventiladores
- Eletrodomésticos

➔ **Corrente de passagem
x
Temperatura Ambiente**



➔ **Média do primeiro
ciclo de disparo
x Corrente**

Temperatura ambiente 22°C
Tolerância de corrente: ± 0.5A

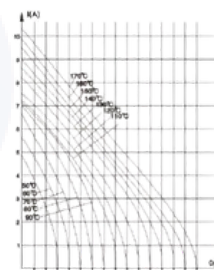



Tabela de Temperaturas Disponíveis:

Temp. de Abertura	Histerese (Retorno)	Temp. de Abertura	Histerese (Retorno)
60°C ± 5°C	±15°C	120°C ± 5°C	±15°C
65°C ± 5°C	±15°C	125°C ± 5°C	±15°C
70°C ± 5°C	±15°C	130°C ± 5°C	±15°C
75°C ± 5°C	±15°C	140°C ± 5°C	±15°C
80°C ± 5°C	±15°C	145°C ± 5°C	±15°C
85°C ± 5°C	±15°C	150°C ± 5°C	±15°C
90°C ± 5°C	±15°C	155°C ± 5°C	±15°C
95°C ± 5°C	±15°C	160°C ± 5°C	±15°C
100°C ± 5°C	±15°C	165°C ± 5°C	±15°C
105°C ± 5°C	±15°C	170°C ± 5°C	±15°C
110°C ± 5°C	±15°C	175°C ± 5°C	±15°C
115°C ± 5°C	±15°C	180°C ± 5°C	±15°C


Como especificar o protetor?


ST01 - 050 - F

Modelo
do Protetor
Térmico

Temperatura
de Acionamento

Verificar na tabela
acima
a temperatura
desejada.

Contato

F - Normalmente
Fechado
A - Normalmente
Aberto

