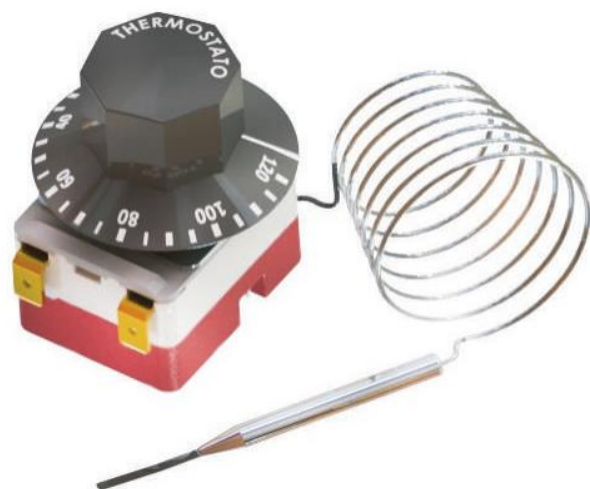


➤ Termostato Capilar



A função do termostato é impedir que a temperatura de determinado sistema varie além de certos limites preestabelecidos. Um mecanismo desse tipo é composto, fundamentalmente, por dois elementos: um indica a variação térmica sofrida pelo sistema e é chamado elemento sensor; o outro controla essa variação e corrige os desvios de temperatura, mantendo-a dentro do intervalo desejado.

Termostatos controlam a temperatura dos refrigeradores, ferros elétricos, ar condicionado e muitos outros equipamentos.

Os termostatos Capilar são dispositivos para controle de temperatura, que operam em circuitos monofásicos, desligando ou ligando quando a temperatura aumenta.equipamentos.

➤ Principais aplicações

Tanques de aquecimento de água ou óleo
Fornos elétricos
Estufas
Esterilizados
Outros produtos que requeiram preciso controle da temperatura

➤ Funcionamento do termostato capilar

É um componente cuja função é a de controlar a temperatura ambiente (interna ou externa) mantendo-a o mais estável possível. Ele atua parando ou colocando em funcionamento o compressor, automaticamente.

Normalmente é constituído de um bulbo, um capilar e contatos elétricos. Os modelos mais sofisticados que mudam a resistência elétrica conforme a temperatura aumenta ou diminui, enviando um sinal para a placa eletrônica que controla o aparelho colocar o compressor em funcionamento.

Seu funcionamento baseia-se no princípio da dilatação dos corpos. O termostato contém em seu capilar um gás que pode ser dióxido sulfúrico, cloreto de metila, gás utilizado no sistema ou outro similar.

A dilatação ou contração das moléculas do gás transmite este movimento a um fole acoplado a uma peça móvel que atua fechando ou abrindo os contatos e, dessa forma, ligando ou desligando o compressor.

Resumindo o termostato funciona como uma chave liga e desliga baseada na temperatura que esta sendo controlada.

Para melhor entender o termostato vamos dividi-lo em três partes:

Conjunto hidráulico
Conjunto mecânico
Conjunto elétrico

➤ Conjunto Hidráulico

O conjunto hidráulico é responsável por transformar o sinal de temperatura em pressão e depois em força contra o sistema mecânico.

O sistema é composto por :

- Gás de carga (transforma temperatura em pressão)
- Capilar (armazena o gás de carga e sente a temperatura)
- Sanfona (transforma pressão em força)
- Corpo da Sanfona (unir o conjunto)

➤ Conjunto Mecânico

O conjunto mecânico compara a força do conjunto hidráulico com a força da mola de calibração e o resultado desta força movimenta o braço principal que atua sobre o conjunto elétrico.

O sistema é composto por:

- Moldura (suporta e posiciona todos os componentes)
- Conector (permitir a montagem do termostato)
- Haste (girar o came em conjunto com o botão)
- Came (aumentar ou diminuir a força de liga/desliga)
- Deslizador (transmitir o movimento do came para a mola principal)
- Parafuso de calibração (ajuste da força da mola)
- Mola principal (comparar a força da sanfona e movimentar o braço)
- Braço principal (movimentar o isolador no conjunto elétrico)
- Isolador (isolar eletricamente o sistema mecânico do elétrico)

➤ Conjunto Mecânico

O conjunto elétrico é responsável por ligar ou desligar os contatos em função da posição do isolador.

O sistema é composto por:

- Base (suporta o conjunto e isola da moldura)
- Terminais (conecta o termostato ao refrigerador)
- Mola do contato (passar a corrente elétrica)
- Mola ômega (desequilibrar a mola do contato)
- Parafuso de calibração (ajustar o diferencial, liga)

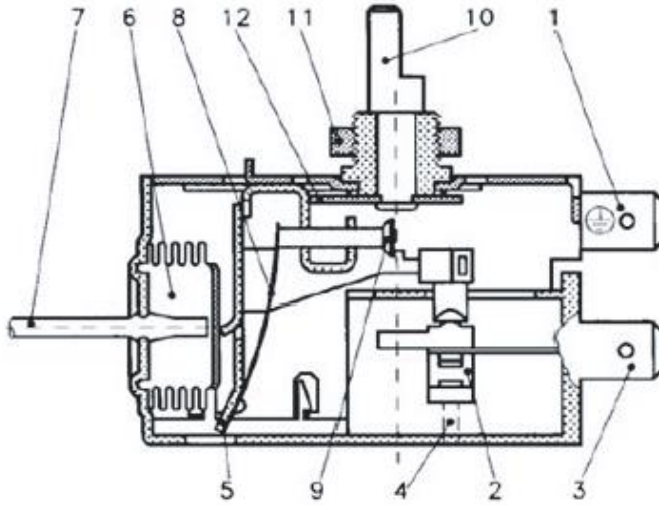
➤ Característica Técnica

- Tensão nominal: 250 VAC
- Corrente nominal: 25 A
- Resistência: 50m
- Resistência Duplas: 100M
- Resistência elétrica: AC 2000V/S
- Condição de teste: condição de teste parte principal da mais alta resistente ao calor: $1^{\circ}\text{C} / \text{min}$
- Parte principal e mais resistente ao calor: 120°C

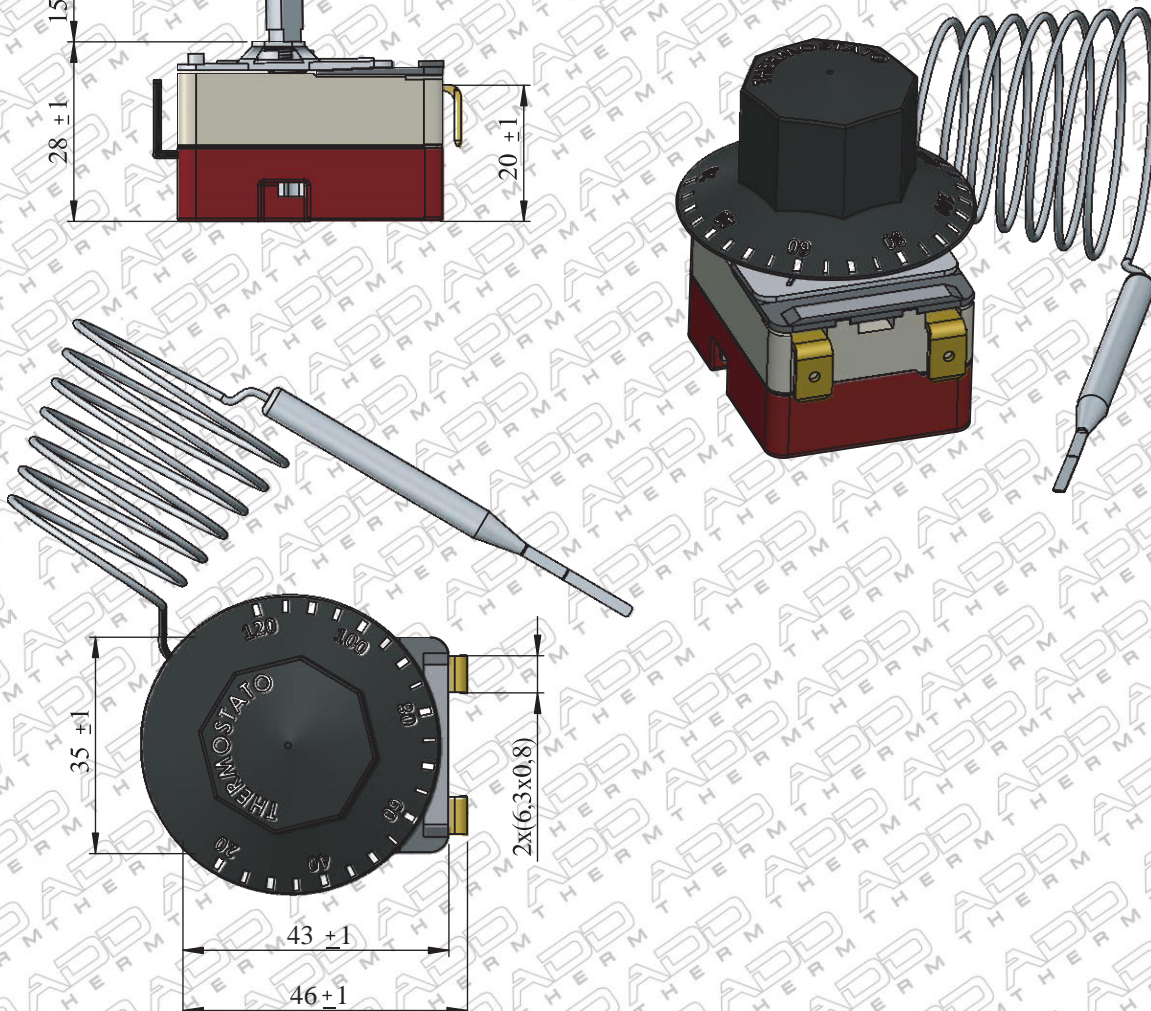
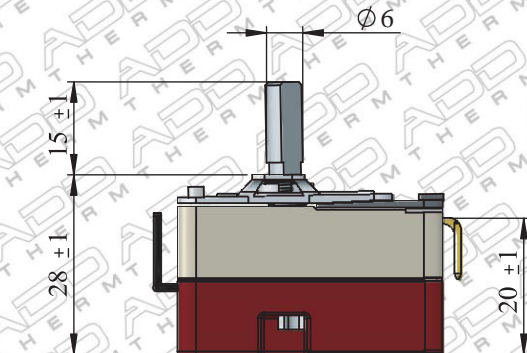
➤ Termostato

Os conjuntos montados formam o termostato, desta forma o funcionamento será iniciado pelo conjunto hidráulico transformando a temperatura em força contra o sistema mecânico que por sua vez transforma a força em movimento sobre o sistema elétrico que abrirá ou fechará os contatos (liga e desliga)

- Moldura
- Sistema de contatos
- Terminal
- Parafuso diferencial
- Braço Principal
- Sanfona
- Tubo capilar
- Mola Principal
- Parafuso da faixa
- Haste
- Porca
- Came



➤ Medidas



➤ Atenção

- Não deve ser utilizado como termostato de segurança
- Não deve ser utilizado em incubadoras hospitalares
- Não deve ser utilizado com o bulbo de cobre diretamente em contato com alimentos e óleos co-mestíveis

➤ Cuidados na instalação

- Temperatura ambiente máxima de trabalho do termostato: 80°C
- O capilar não deve ser dobrado próximo da região do bulbo
- Se houver necessidade de dobrado capilar, a dobra deve ter um raio mínimo de 3,0 mm
- Em aplicações onde há vibrações o bulbo deve ser bem fixado e utilizar o capilar como elemento exível (espiralado com raio mínimo de 20 mm)
- O bulbo deve estar próximo a fonte de energia térmica (Ex.: resistência), porém não em contato com a mesma.
- Em aplicações onde a temperatura ambiente seja próxima à temperatura de controle, recomenda-se o uso de uma chave liga/desliga

? Como especificar o Termostato Capilar

TCR - 010 - 150 - 25A - F



? Opções de Termostato Capilar

Código ADD	Faixa de temperatura	Amperagem (A)	Contato	Dímetro da Haste
TCR 000 040 25A F X6 130	0°C á 40°C ±16°C	25A	F	ø6mm
TCR 000 060 25A F X6 X90	0°C á 60°C ±16°C	25A	F	ø6mm
TCR 000 090 25A F X6 100	0°C á 90°C ±16°C	25A	F	ø6mm
TCR 020 120 25A F X6 X90	20°C á 120°C ±16°C	25A	F	ø6mm
TCR 020 150 25A F X6 X65	20°C á 150°C ±16°C	25A	F	ø6mm
TCR 040 200 25A F X6 X65	40°C á 200°C ±16°C	25A	F	ø6mm
TCR 050 200 25A F X6 X60	50°C á 200°C ±16°C	25A	F	ø6mm
TCR 050 300 25A F X3 145	50°C á 300°C ±16°C	25A	F	ø3mm