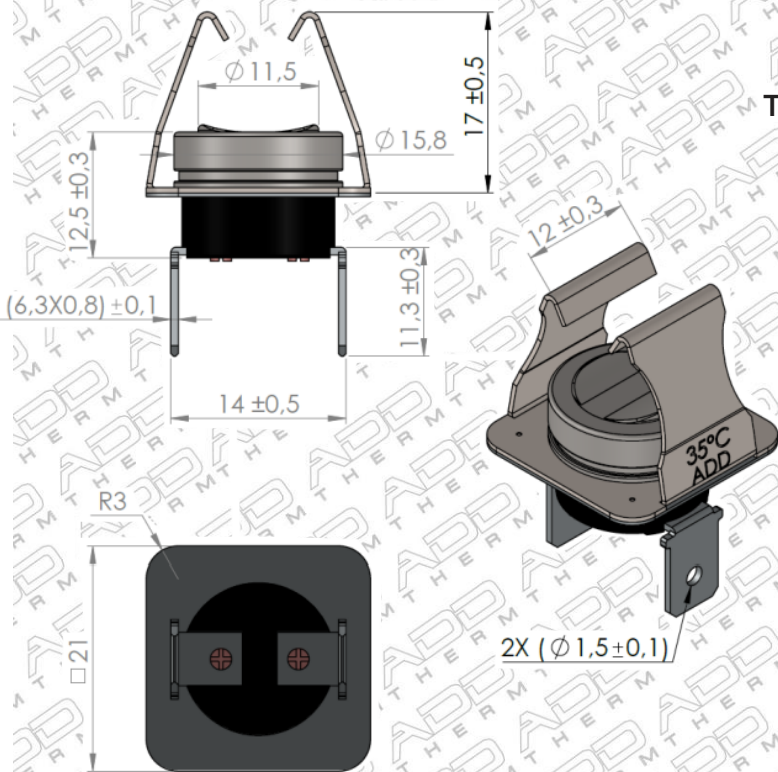


Termostato Bimetálico Clip



>> Dimensionais



>> Algumas aplicações

- Eletrodomésticos em geral
- Máquinas de Café
- Carregadores de Baterias
- Estufas Esterilizadoras

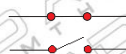
>> Características Elétricas

Temperatura de Operação (Acionamento):
25 a 160 °C (Disponível em 5 °C em 5 °C)

Contato:

NF (Fechado)

NA (Aberto)



Características Elétricas: (Carga Resistiva)

10A / 250V AC - 50-60 Hz

15A / 125V AC - 50-60 Hz

Temperatura de Tolerância: ± 4 °C

Resistência de Isolação: 100MΩ Min. DC500V

Durabilidade max de aquecimento: 220 °C Max. (PPS)

Resistência dielétrica:

AC 1000V em 1 minuto.

ou AC 1800V em 1 segundo

Resistência do Circuito: 50mΩ.

Vida útil aproximada:

30.000 Ciclos.

Aprovação: UL , VDE , TUV

Fixação: 80N

? Como especificar o termostato

A81T

050

F

Código do Interruptor

Temperatura de acionamento

Contato

Temperatura de Acionamento

025 °C	055 °C	085 °C	115 °C	145 °C
030 °C	060 °C	090 °C	120 °C	150 °C
035 °C	065 °C	095 °C	125 °C	155 °C
040 °C	070 °C	100 °C	130 °C	160 °C
045 °C	075 °C	105 °C	135 °C	
050 °C	080 °C	110 °C	140 °C	

Contato

F-Normalmente Fechado

A-Normalmente Aberto

Nota: Disponível o desenvolvimento em temperaturas específicas dentro do range de 25 °C a outras 160 °C, consulte nossa engenharia