

# PRESSOSTATO AJUSTÁVEL SP 022 PRESSOSTATO AJUSTÁVEL SP 022 001

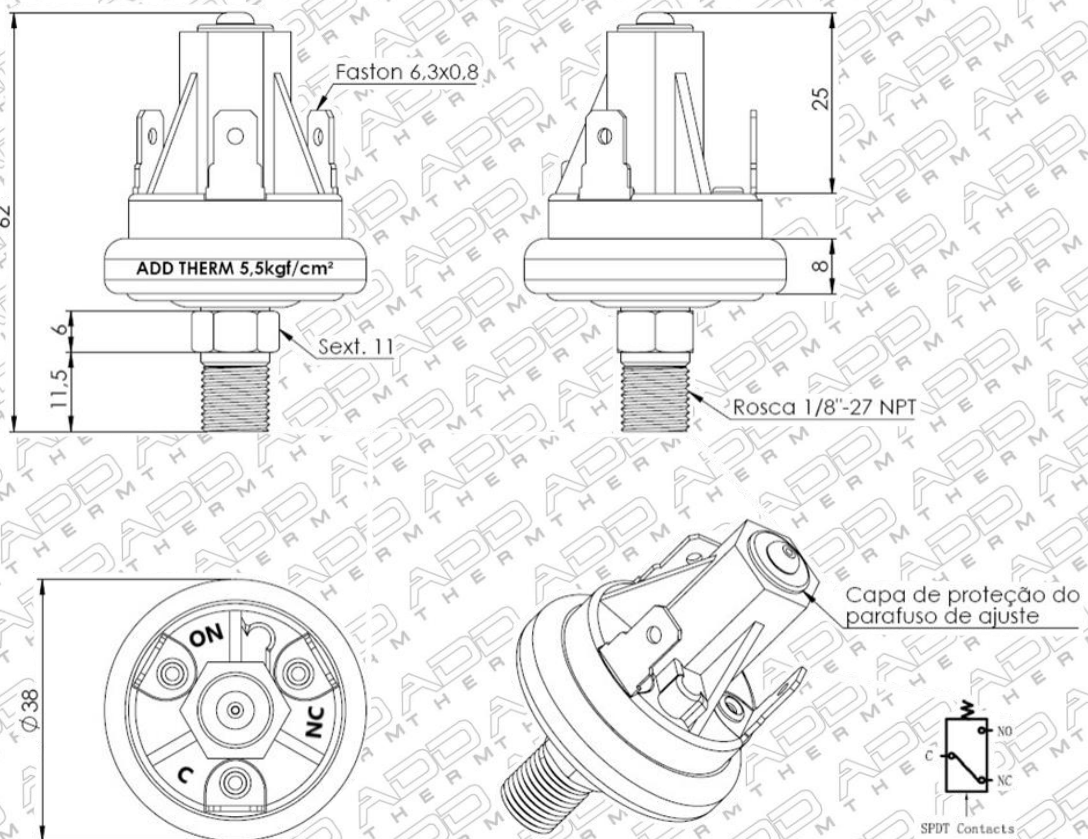
Os Pressostatos Ajustáveis SP 022 e SP 022 001 são robustos, compactos e projetados para diversas aplicações. O seu ajuste de pressão é realizado em fábrica, mas também pode ser realizado em campo. Possuem diafragma de Kapton que é compatível com uma ampla variedade de fluidos. Os Pressostatos Ajustáveis SP 022 e SP 022 001 são utilizados principalmente em piscinas, sistemas de bombeamento de água, compressores de ar odontológicos, máquinas agrícolas e máquinas de construção.



## PRINCIPAIS APLICAÇÕES

- Piscinas
- Sistemas de bombeamento de água
- Compressores de ar odontológicos
- Máquinas agrícolas
- Máquinas de construção
- Sistemas de controle de pressão

## DIMENSÕES (mm)



## ESPECIFICAÇÕES TÉCNICAS

Código	Faixa de pressão (BAR)	Ajuste de fábrica (BAR)	Pressão de operação máxima (BAR)	Pressão de segurança (BAR)	Pressão de ruptura (BAR)
SP 022	1 a 10	5,5 p/ NA	17	34,5	85
SP 022 001	0,03 a 1	0,5 p/ NA	10	34,5	50

Fluidos compatíveis	Ar, água, óleos para motor, óleos para sistemas de transmissão, combustíveis
Temperatura de operação	-40°C a 120°C
Dados elétricos	Resistivo: 15A/6VDC; 8A/12VDC; 4A/24VDC Indutivo: 1A/120VAC; 0,5A/240VAC
Tipo de contato	SPDT (Normalmente Aberto [NA] / Normalmente Fechado [NF])
Terminais	Faston 6,3x0,8mm
Rosca	1/8"-27 NPT macho
Materiais	Contato: liga de prata banhada a ouro; base: latão; cabeçote: poliéster reforçado com fibra de vidro; diafragma: filme de poliamida (Kapton)

## CERTIFICAÇÕES



A030034



E228961

