

# Protetor Térmico de Corrente 10A/20A

LINHA  
**A79E**



Carcaça de latão niquelado

Contato Elétrico

Luva de isolamento

Disco Termostato

Anel de fixação aço

Contato Elétrico

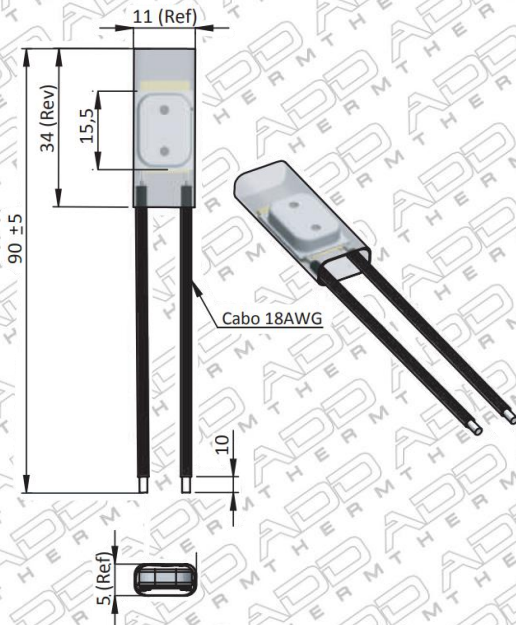
Carcaça de latão niquelado

Protetores Térmicos

## Principais aplicações

- Motores Elétricos AC/DC, baixa, média e alta potência e micromotores.
- Transformadores, fontes e inversores
- Ventiladores
- Bombas de sucção
- Reatores de Lâmpadas Fluorescentes
- Eletrodomésticos

## ➤ Dimensões (mm)



## ➤ Características Elétricas Padrão

### Corrente/Voltagem (Carga Resistiva):

- 10A / 250Vac 50/60 HZ
- 20A / 16V Vdc 50/60 HZ
- 20A / 125Vac 50/60 HZ

Temperatura de Operação (Acionamento): 50 a 180°C

Diferencial (Retorno): 5°C ~ 30°C (15°C padrão)

Tipo de Contato: Fechado (NF) / Aberto (NA)

Tolerância max: ± 5%.

Vida Util: 10.000 ciclos aprox.

Resistência de isolamento: 100MΩ min. em DC 500V

Certificação de qualidade: VDE, UL

## ➤ Tabela de Temperaturas Disponíveis

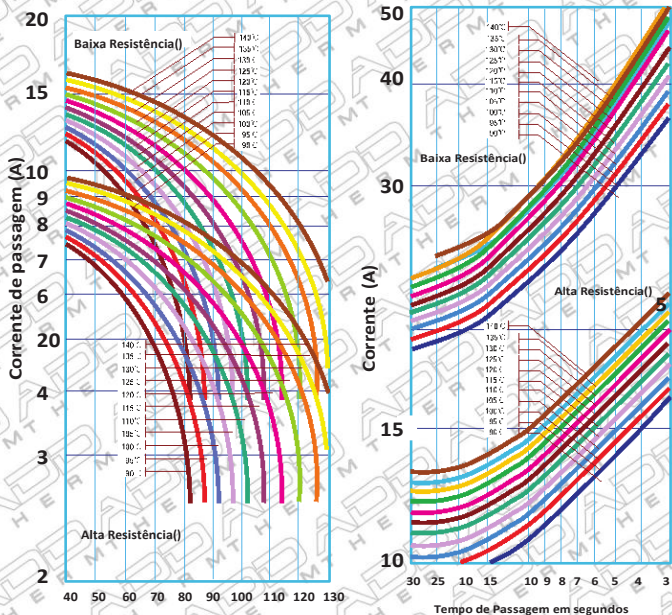
Temp. de Abertura	Temp. de Retorno	Temp. de Abertura	Temp. de Retorno
60°C ±5°C	45°C ±5°C	110°C ±5°C	95°C ±5°C
65°C ±5°C	50°C ±5°C	115°C ±5°C	100°C ±5°C
70°C ±5°C	55°C ±5°C	120°C ±5°C	105°C ±5°C
75°C ±5°C	60°C ±5°C	130°C ±5°C	115°C ±5°C
80°C ±5°C	65°C ±5°C	150°C ±5°C	135°C ±5°C
90°C ±5°C	75°C ±5°C	160°C ±5°C	145°C ±5°C
100°C ±5°C	85°C ±5°C	170°C ±5°C	145°C ±5°C
105°C ±5°C	90°C ±5°C	180°C ±5°C	145°C ±5°C

### Média do primeiro ciclo de disparo x Corrente

Temperatura ambiente 22°C

Tolerância de corrente: ± 0.5A

### Corrente de passagem x Temperatura Ambiente



## ? Como especificar o protetor

**A79E - 090 - F**

**Modelo do protetor térmico**

A79E= Sensor Padrão

**Temperatura de acionamento**

Verificar na tabela acima a temperatura desejada.

**Contato**

F - Normalmente Fechado  
A - Normalmente Aberto

Nota: Disponível o desenvolvimento em outras temperatura específicas dentro do range de 40°C a 250°C, consulte nossa engenharia para análise de viabilidade.

Rev. 2017/2

84



Como Identificar o protetor Térmico pela gravação.

Código ADD	Temperatura (C°)	Código gravado na peça
A79E 050 F	50	ST07 017A5
A79E 055 F	55	ST07 018A5
A79E 060 F	60	ST07 019A5
A79E 065 F	65	ST07 020A5
A79E 070 F	70	ST07 021A5
A79E 075 F	75	ST07 022A5
A79E 080 F	80	ST07 023A5
A79E 085 F	85	ST07 024A5
A79E 090 F	90	ST07 025A5
A79E 095 F	95	ST07 026A5
A79E 100 F	100	ST07 027A5
A79E 105 F	105	ST07 028A5
A79E 110 F	110	ST07 029A5
A79E 115 F	115	ST07 030A5
A79E 120 F	120	ST07 031A5
A79E 125 F	125	ST07 032A5
A79E 130 F	130	ST07 033A5
A79E 135 F	135	ST07 034A5
A79E 140 F	140	ST07 035A5
A79E 145 F	145	ST07 036A5
A79E 150 F	150	ST07 037A5
A79E 155 F	155	ST07 038A5
A79E 160 F	160	ST07 039A5
A79E 165 F	165	ST07 040A5
A79E 170 F	170	ST07 041A5
A79E 175 F	175	ST07 042A5
A79E 180 F	180	ST07 043A5