

➤ Termostato Capilar de 30A

A função do Termostato Capilar é controlar o aquecimento da temperatura de determinado sistema através de ação mecânica de bimetálicos interligados através do bulbo capilar.

Um mecanismo desse tipo é composto, fundamentalmente, por dois elementos: um indica a variação térmica sofrida pelo sistema e é chamado elemento sensor; o outro controla essa variação e corrige os desvios de temperatura, mantendo-a dentro do intervalo desejado.

Trabalham em ranges de temperaturas pré-determinados com grau de precisão de $\pm 5^\circ$.



➤ Principais aplicações

Fritadeiras e Equipamentos para Gastronomia
Tanques de aquecimento de água ou óleo
Fornos elétricos
Estufas
Esterilizados
Outros produtos que requeiram preciso controle de aquecimento

➤ Funcionamento do termostato capilar

É um componente cuja função é a de controlar a temperatura ambiente (interna ou externa) mantendo-a o mais estável possível. Ele atua parando ou colocando em funcionamento o compressor, automaticamente.

Normalmente é constituído de um bulbo, um capilar e contatos elétricos. Os modelos mais sofisticados que mudam a resistência elétrica conforme a temperatura aumenta ou diminui, enviando um sinal para a placa eletrônica que controla o aparelho colocar o compressor em funcionamento.

Seu funcionamento baseia-se no princípio da dilatação dos corpos. O termostato contém em seu capilar um gás que pode ser dióxido sulfúrico, cloreto de metila, gás utilizado no sistema ou outro similar.

A dilatação ou contração das moléculas do gás transmite este movimento a um fole acoplado a uma peça móvel que atua fechando ou abrindo os contatos e, dessa forma, ligando ou desligando o compressor.

Resumindo o termostato funciona como uma chave liga e desliga baseada na temperatura que esta sendo controlada.

Para melhor entender o termostato vamos dividi-lo em três partes:

Conjunto hidráulico
Conjunto mecânico
Conjunto elétrico

➤ Conjunto Hidráulico

O conjunto hidráulico é responsável por transformar o sinal de temperatura em pressão e depois em força contra o sistema mecânico.

O sistema é composto por:

- Gás de carga (transforma temperatura em pressão)
- Capilar (armazena o gás de carga e sente a temperatura)
- Sanfona (transforma pressão em força)
- Corpo da Sanfona (unir o conjunto)

➤ Conjunto Mecânico

O conjunto mecânico compara a força do conjunto hidráulico com a força da mola de calibração e o resultado desta força movimenta o braço principal que atua sobre o conjunto elétrico.

O sistema é composto por:

- Moldura (suporta e posiciona todos os componentes)
- Conector (permitir a montagem do termostato)
- Haste (girar o came em conjunto com o botão)
- Came (aumentar ou diminuir a força de liga/desliga)
- Deslizador (transmitir o movimento do came para a mola principal)
- Parafuso de calibração (ajuste da força da mola)
- Mola principal (comparar a força da sanfona e movimentar o braço)
- Braço principal (movimentar o isolador no conjunto elétrico)
- Isolador (isolar eletricamente o sistema mecânico do elétrico)

➤ Conjunto Elétrico

O conjunto elétrico é responsável por ligar ou desligar os contatos em função da posição do isolador.

O sistema é composto por:

- Base (suporta o conjunto e isola da moldura)
- Terminais (conecta o termostato ao refrigerador)
- Mola do contato (passar a corrente elétrica)
- Mola omega (desequilibrar a mola do contato)
- Parafuso de calibração (ajustar o diferencial, liga)

➤ Características Elétricas

Tensão nominal: 250 VAC

Corrente nominal: 30 A

Histerese: de 2 a 9°C

Resistência: 50m

Resistência Duplas: 100M

Resistência elétrica: AC 2000V/S

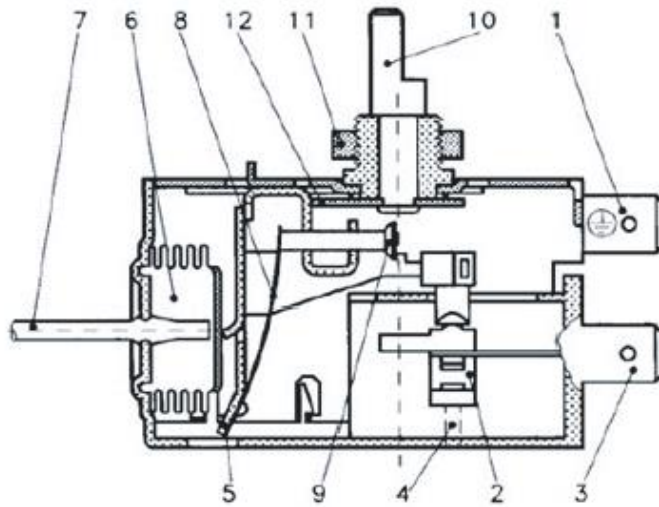
Condição de teste: condição de teste parte principal da mais alta resistente ao calor: 1°C/min

Parte principal e mais resistente ao calor: 120

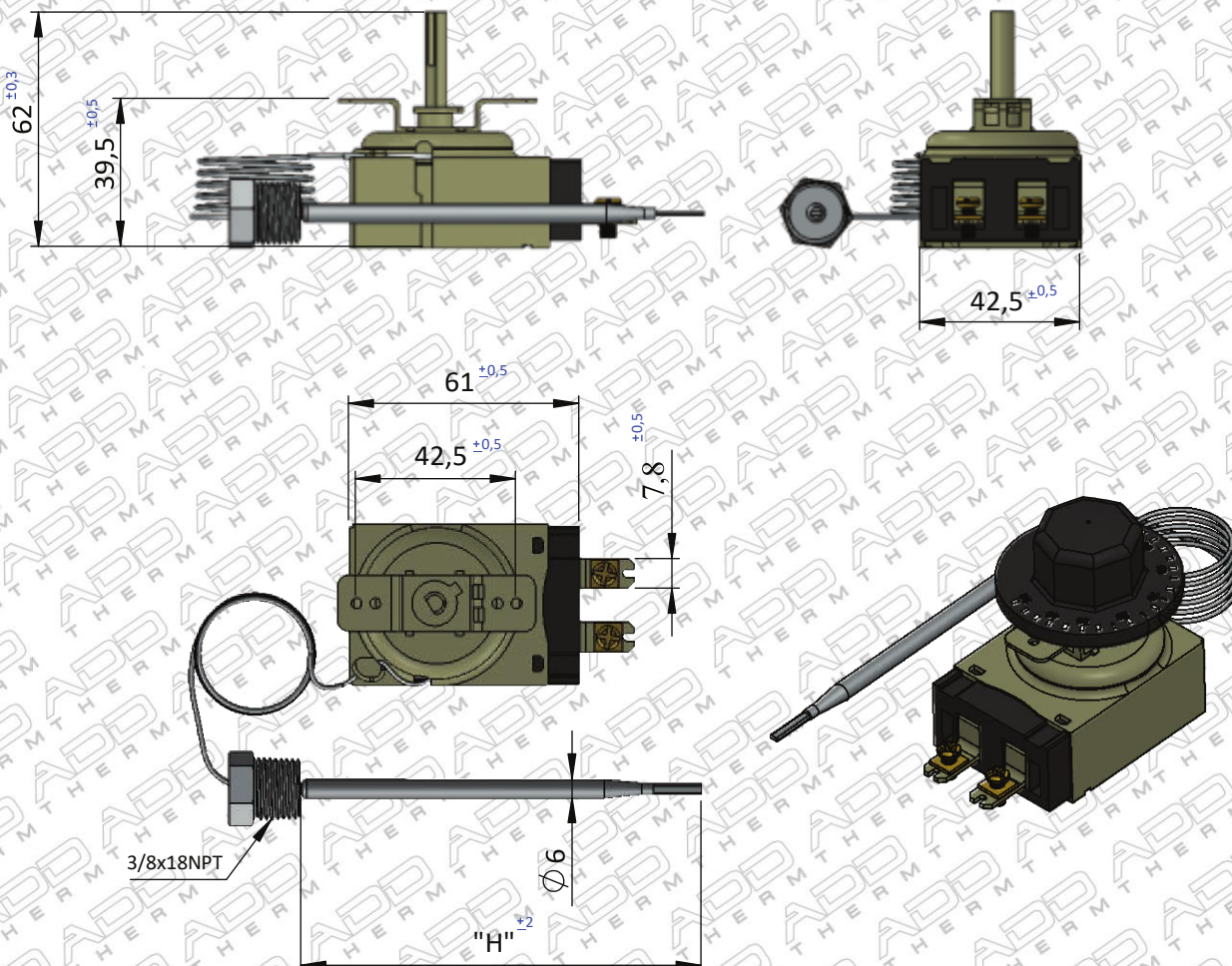
Termostato

Os conjuntos montados formam o termostato, desta forma o funcionamento será iniciado pelo conjunto hidráulico transformando a temperatura em força contra o sistema mecânico que por sua vez transforma a força em movimento sobre o sistema elétrico que abrirá ou fechará os contatos (liga e desliga)

- Moldura
- Sistema de contatos
- Terminal Faston
- Parafuso diferencial
- Braço Principal
- Sanfona
- Tubo capilar
- Mola Principal
- Parafuso da faixa
- Haste
- Porca
- Came



Dimensões





Atenção

- Não deve ser utilizado como termostato de segurança
- Não deve ser utilizado em incubadoras hospitalares
- Não deve ser utilizado com o bulbo de cobre diretamente em contato com alimentos e óleos comestíveis



Cuidados na instalação

- Temperatura ambiente máxima de trabalho do termostato: 80
- O capilar não deve ser dobrado próximo da região do bulbo
- Se houver necessidade de dobrado capilar, a dobra deve ter um raio mínimo de 3,0 mm
- Em aplicações onde há vibrações o bulbo deve ser bem fixado e utilizar o capilar como elemento flexível (espiralado com raio mínimo de 20 mm)
- O bulbo deve estar próximo a fonte de energia térmica (Ex.: resistência), porém não em contato com a mesma.
- Em aplicações onde a temperatura ambiente seja próxima à temperatura de controle, recomenda-se o uso de uma chave liga/desliga



Como especificar o Termostato Capilar

TCA - 010 - 150



Código ADD	Faixa de Temperatura	Amperagem (A)	Comprimento da Haste (mm)
TCA 030 - 110	30°C á 110°C	30A	6x190mm
TCA 050 - 200	50°C á 200°C	30A	6x110mm
TCA 050 - 320	50°C á 320°C	30A	6x90mm