

Termostato sem Flange

>> Algumas aplicações

- Eletrodomésticos em geral
- Máquinas de Café
- Carregadores de Baterias
- Estufas Esterilizadoras

>> Características Elétricas

Temperatura de Operação (Acionamento):
40 a 250 °C. (Disponível em 5 °C em 5 °C)

Contato:

- NF (Fechado)
- NA (Aberto)
- M (Manual)

Histerese (Reset automático):

- 15 °C (Padrão)
- (8 °C a 10 °C - Sob encomenda)

Características Elétricas: (Carga Resistiva)

- 10A / 250V AC - 50-60 Hz
- 15A / 125V AC - 50-60 Hz
- 8A / 6 à 60V DC

Temperatura de Tolerância: ± 4 °C

Resistência de Isolação: 100MΩ Min. DC500V

Durabilidade max de aquecimento: 220 °C Max. (PPS)

Resistência dielétrica:

- AC 1000V em 1 minuto.
- ou AC 1800V em 1 segundo

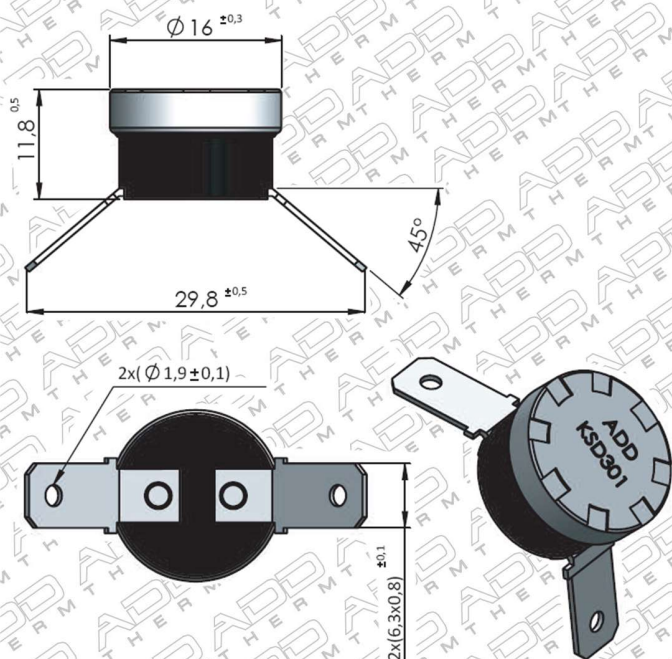
Resistência do Circuito: 50m Ω Max.

Vida útil aproximada:

- 100.000 Ciclos (15A 125V/10A 250V AC)
- 10.000 Ciclos (16A 250V AC)

Nota: Outras características elétricas podem ser

>> Dimensionais



Termostatos Bimetálicos

? Como especificar o termostato

A81A - 050 - F - 180

Código do Interruptor

Temperatura de acionamento

Contato

Posição dos terminais

Temperatura de acionamento

040 °C	070 °C	100 °C	150 °C
045 °C	075 °C	105 °C	160 °C
050 °C	080 °C	110 °C	180 °C
055 °C	085 °C	115 °C	200 °C
060 °C	090 °C	120 °C	230 °C
065 °C	095 °C	130 °C	250 °C

Termostatos Cerâmicos

Contato

- F - Normalmente Fechado
- A - Normalmente Aberto
- M - Reset Manual

Posição dos terminais

- X90°
- 180° (Padrão)
- X45°

Nota: Disponível o desenvolvimento em outras temperaturas específicas dentro do range de 40 °C a 250 °C, consulte nossa engenharia para análise de