

TRANSMISSOR DE PRESSÃO LINHA SPT

LINHA
SPT



O Transmissor de Pressão da Linha SPT é um instrumento altamente confiável e que possui uma célula de medição com elevado grau de precisão. O transmissor SPT que atende diversas faixas de medição, opera com os mais variados fluidos utilizados na indústria, tornando-se uma excelente escolha para processos que necessitam de precisão e durabilidade.

O modelo SPT combina as diversas faixas de medição com quase todos os sinais de saída padrão da indústria. Ele possui um corpo robusto produzido em aço inoxidável 321 que oferece excelente resistência contra oxidação e possíveis impactos.

PRINCIPAIS APLICAÇÕES

- Compressores e bombas
- Sistemas HVAC avançados
- Instrumentação de pressão
- Refrigeração empregando amônia ou freon
- Equipamentos agrícolas

MODELOS

MODELO	FAIXA DE PRESSÃO	SAÍDA	ROSCA	CONEXÃO ELÉTRICA
SPT 032	0 – 1 BAR	4 – 20 mA	1/4" BSP macho	DIN 43650-C
SPT 033	-1 – 10 BAR	4 – 20 mA	1/4" BSP macho	DIN 43650-C
SPT 030	0 – 6 BAR	4 – 20 mA	1/4" BSP macho	DIN 43650-C
SPT 026	0 – 10 BAR	4 – 20 mA	1/4" BSP macho	DIN 43650-C
SPT 034	0 – 16 BAR	4 – 20 mA	1/4" BSP macho	DIN 43650-C
SPT 035	0 – 25 BAR	4 – 20 mA	1/4" BSP macho	DIN 43650-C
SPT 036	0 – 40 BAR	4 – 20 mA	1/4" BSP macho	DIN 43650-C
SPT 037	0 – 6 BAR	0 – 10 V	1/4" BSP macho	DIN 43650-C
SPT 025	0 – 10 BAR	0 – 10 V	1/4" BSP macho	DIN 43650-C
SPT 023	0 – 16 BAR	0 – 10 V	1/4" BSP macho	DIN 43650-C
SPT 038	0 – 25 BAR	0 – 10 V	1/4" BSP macho	DIN 43650-C

Conversão: 1 BAR = 14,5 PSI

SINAIS DE SAÍDA E ALIMENTAÇÃO

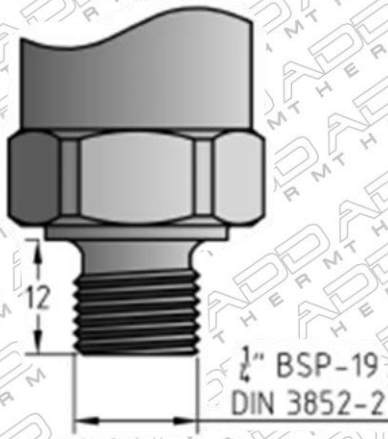
Sinal de saída	Alimentação	Ligação elétrica
4 a 20 mA	10 a 30 VDC	2 fios
0 a 10 V	11 a 30 VDC	3 fios
0,5 a 4,5 V	5 V (radiométrico)	3 fios
0 a 5 V	8 a 30 VDC	3 fios
1 a 5 V	8 a 30 VDC	3 fios

* Outras opções de sinais de saída também estão disponíveis, consulte-nos.

ESPECIFICAÇÃO TÉCNICA

Carga resistiva / Resistência ohmica	4 a 20 mA = $(U - 10) / 0,02$ (Ω) 0 a 10 V; 0,5 a 4,5 V; 0 a 5 V; 1 a 5 V = > 100 k Ω
Isolação	> 100 M Ω a 50 V
Erro de leitura	$\leq \pm 1\%$ FS
Tempo de resposta	< 10 ms
Compatibilidade eletromagnética	Eletromagnética de transmissão Norma: EN50081-1/-2 Sensibilidade eletromagnética Norma: EN50082-2
Temperatura	Temperatura de trabalho = -40°C ~ 100°C Temperatura compensada = -10°C ~ 80°C Temperatura de armazenamento = -50°C ~ 125°C
Sensor	Pastilha de cerâmica resistiva
Material do corpo	Aço inoxidável ABNT / AISI 321
Material do conector elétrico	Nylon

CONEXÃO AO PROCESSO

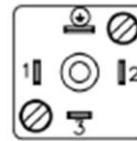



* Outras opções de rosca também estão disponíveis, consulte-nos.

Rosca: 1/4" BSP-19
Norma: DIN 3852-2 Tipo A

CONEXÃO ELÉTRICA

Conector: DIN 43650 - C
Grau de proteção: IP65



Pin	2 Fios (4 – 20 mA)	3 Fios (0 – 10 V / 0,5 – 4,5 V)
1	Alimentação Positiva (+)	Alimentação Positiva (+)
2	Saída 4 – 20 mA	Saída 0 – 10 V
3	Sem uso	Negativo (-)
	Conectado a carcaça do transmissor	