

PRESSOSTATOS PARA COMPRESSOR LINHA KPA10

LINHA
KPA10

Os pressostatos da série KPA10 são utilizados para regular a pressão do tanque entre dois valores predefinidos em compressores de ar de pistão (elétricos de pequeno porte, até 175 PSI). Dispõem de uma válvula de alívio para impedir que o compressor seja ligado sob carga. Também possuem versões com botão ou alavanca para desligar o compressor manualmente. Tais pressostatos estão disponíveis com conexão em 1 ou 4 vias, facilitando a montagem de válvulas e manômetros.



KPA10-1H
KPA10-4H



KPA10-L1H
KPA10-L4H

ESPECIFICAÇÃO TÉCNICA

MODELO	FAIXA DE PRESSÃO (PSI)		DIFERENCIAL (PSI)		AJUSTE DE FÁBRICA (PSI)		CONEXÃO	MEIO DE OPERAÇÃO	ROSCA	DADOS ELÉTRICOS						
	MÍN	MÁX	MÍN	MÁX	OFF	ON										
KPA10-1H 001	80	125	35	55	175	50	1 VIA	AR	1/4" NPT (FÊMEA)	NORMAL FECHADO (NF) 240VAC / 12A 120VAC / 20A						
KPA10-1H 002	125	175	35	55	175	50										
KPA10-1H 003	100	140	35	55	175	50										
KPA10-4H 001	80	120	35	55	175	50	4 VIAS				AR	1/4" NPT (FÊMEA)	NORMAL FECHADO (NF) 240VAC / 12A 120VAC / 20A			
KPA10-4H 002	100	140	35	55	175	50										
KPA10-4H 003	135	175	35	55	175	50										
KPA10-L1H 001	80	120	35	45	150	70	1 VIA							AR	1/4" NPT (FÊMEA)	NORMAL FECHADO (NF) 240VAC / 12A 120VAC / 20A
KPA10-L1H 002	135	175	35	45	175	100										
KPA10-L4H 001	80	120	35	45	150	70	4 VIAS									
KPA10-L4H 002	135	175	35	45	175	100										

Conversão: 1 kgf/cm² = 14,2 PSI / 1 BAR = 14,5 PSI

(Outras conexões disponíveis conforme pedido)

CONEXÃO

KPA10-1H [1 Via]



KPA10-4H [4 Vias]



KPA10-L1H [1 Via]



KPA10-L4H [4 Vias]

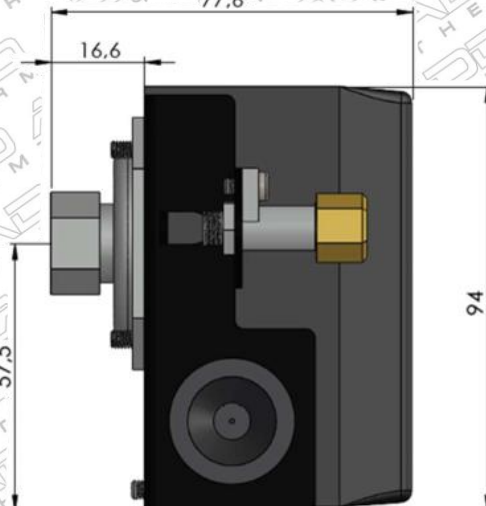


DIMENSÕES (mm)

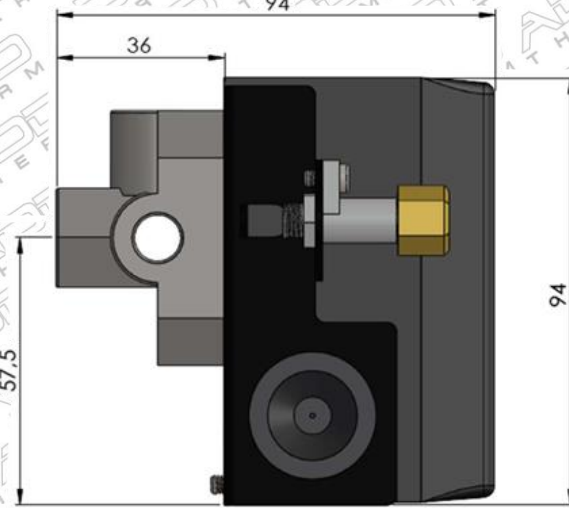
KPA10-1H [1 Via]



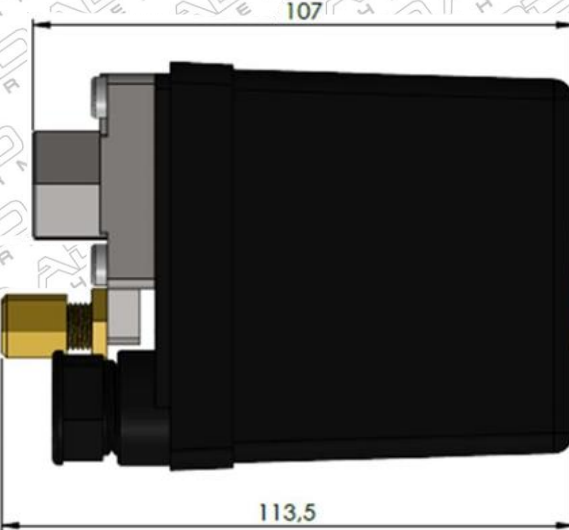
77.6



KPA10-4H [4 Vias]



KPA10-L1H [1 Via]



KPA10-L4H [4 Vias]

