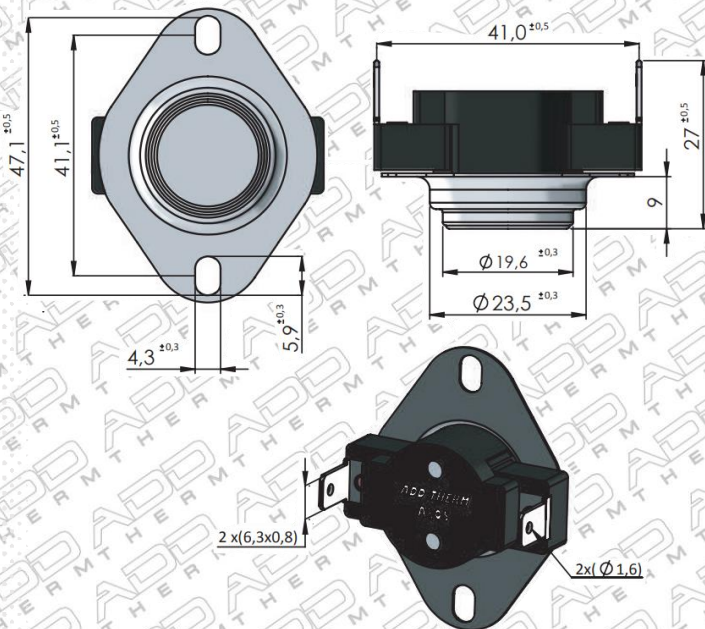


Termostato de 3/4 T1

➤ Algumas aplicações

- Aquecedores Solares e Elétricos
- Máquinas de Café
- Carregadores de Baterias
- Estufas Esterilizadoras
- Equipamentos Médicos - Hospitalares
- Equipamentos de áudio
- Cafeteiras e Máquinas de Café Expresso
- Máquinas Industriais

➤ Dimensionais



Características Elétricas

Temperatura de Operação (Acionamento):

40 a 160°C (Disponível de 5°C em 5°C)

Histerese (Reset automático):

15°C (Padrão)

5°C a 10°C (Sob encomenda)

Contato:

NF (Fechado)

NA (Aberto)

M (Manual)

Características Elétricas: (Carga Resistiva)

25A / 125V AC

Temperatura de Tolerância: ± 4 °C

Resistência de Isolação: 100M Min. DC500V

Durabilidade max de aquecimento: 220°C Max. (PPS)

Resistência dielétrica:

AC 1000V em 1 minuto

ou AC 1800V em 1 segundo

Resistência do Circuito: 50m Max.

Material de Isolação (Corpo):

PPS (Temp. até 180°C)

Vida útil aproximada:

100.000 Ciclos (25A 125V/30A 250V AC)

? Como especificar o termostato

A85

- 055

- F

- T1

Código do Interruptor

Temperatura de acionamento

Contato

Característica elétrica (A)

Temperatura de acionamento

040°C	080°C	105°C	150°C
045°C	085°C	110°C	160°C
050°C	090°C	115°C	
055°C	095°C	120°C	
060°C	100°C	130°C	

Contato

F - Normalmente Fechado
A - Normalmente Aberto
M - Reset Manual

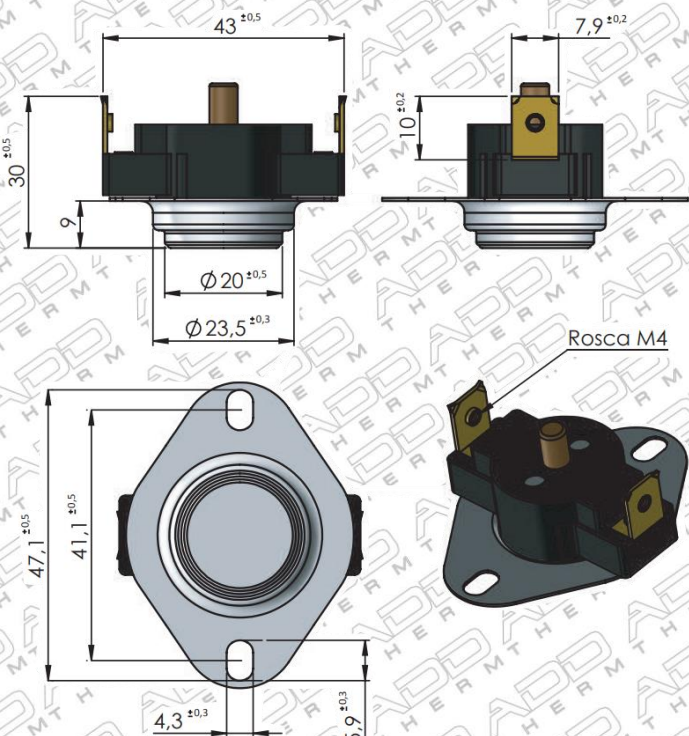
Amperi (A)

25 Amper

Nota: Disponível o desenvolvimento em outras temperaturas específicas dentro do range de 40°C a 150°C, consulte nossa engenharia para análise de

Termostato de 3/4 T2

➤ Dimensionais



➤ Características Elétricas

Temperatura de Operação (Acionamento): 40 a 160°C (Disponível de 5°C em 5°C)

Histerese (Reset automático):

15°C (Padrão)

5°C a 10°C (Sob encomenda)

Contato:

NF (Fechado)

NA (Aberto)

M (Manual)

Características Elétricas: (Carga Resistiva)

45A / 250V AC (sob consulta)

Temperatura de Tolerância: ± 4 °C

Resistência de Isolação: 100M Min. DC500V

Durabilidade máx. de aquecimento: 220°C Max. (PPS)

Resistência dielétrica:

AC 1000V em 1 minuto

ou AC 1800V em 1 segundo

Resistência do Circuito: 50m Max.

Material de Isolação (Corpo):

PPS (Temp. até 180°C)

Vida útil aproximada:

100.000 Ciclos (25A 125V/30A 250V AC)

Nota: Outras características elétricas podem ser desenvolvidas, consulte nossa engenharia de aplicações.

? Como especificar o termostato

A85

- 055

- F

- T2

Código do Interruptor

Temperatura de acionamento

Contato

Característica elétrica (A)

Temperatura de acionamento

046°C	075°C	100°C	130°C
050°C	080°C	105°C	150°C
060°C	085°C	110°C	160°C
065°C	090°C	115°C	
070°C	095°C	120°C	

Nota: Disponível o desenvolvimento em outras temperaturas específicas dentro do range de 40°C a 150°C, consulte nossa engenharia para análise de

Contato

- F - Normalmente Fechado
- A - Normalmente Aberto
- M - Reset Manual

Amperi (A)

45 Amper